



Anbauanleitung Micro 1000 DF

Lesen Sie diese Anbauanleitung aufmerksam und vollständig, bevor Sie mit dem Anbau beginnen!

Hinweis: Der Micro 1000 DF ersetzt bei paarweisem Anbau sowohl die originalen hinteren Blinker als auch das Schluss- und Bremslicht. Dabei verfügt er über eine europäische ECE Zulassung für Motorräder, die durch die auf den Gläsern aufgeprägte Zulassungsnummer dokumentiert ist. Das bedeutet für Sie, dass Sie zwei Micro 1000 DF bei korrektem Anbau (s.u.) ohne Eintragung in die Fahrzeugpapiere oder Vorführung bei einem technischen Überwachungsdienst anstelle der Originalblinker und der originalen Schluss-/Bremsleuchte(n) verwenden können. Sie müssen keinerlei Unterlagen mit sich führen.

Achtung! Ein fachgerechter Anbau und elektrischer Anschluss sind Voraussetzung für die Gewährleistung. Erledigen Sie diese Arbeiten deshalb nur dann selbst, wenn Sie entsprechend ausgebildet sind. Andernfalls wenden Sie sich an eine Fachwerkstatt und überlassen dieser den Anbau und Anschluss des Micro 1000 DF. Bei Schäden durch Falschanschluss oder Überspannung (z.B. durch einen defekten Lichtmaschinenregler) besteht kein Gewährleistungsanspruch.

Achtung! Eine mangelhafte Befestigung oder falsche Ausrichtung des Micro 1000 DF kann zum Erlöschen der Betriebserlaubnis und des Versicherungsschutzes des Fahrzeugs und zu Unfällen führen. Prüfen Sie aus diesem Grund vor Antritt jeder Fahrt, ob sich der Blinker eventuell gelockert hat. Befestigen Sie den Blinker gegebenenfalls wieder ordnungsgemäß.

Achtung! Der Micro 1000 DF kann sich im Betrieb erwärmen. Der Kontakt mit bloßer Haut oder wärmeempfindlichen Gegenständen kann zu Beeinträchtigungen führen.

Achtung! Jeder Micro 1000 DF ist mit einem vibrationsdämpfenden, elastischen Befestigungselement (Silentgummiadapter) versehen. Es ist so ausgelegt, dass leichte Auslenkungen (bis 15 Grad) des micro DF keine Beschädigungen nach sich ziehen. Bei stärkeren Auslenkungen übernimmt es eine Schutzfunktion für die wertvolle Leuchte und opfert sich für sie, damit sie selbst bei Überbelastung (Sturz/Vandalismus) unversehrt bleibt. Das Gummi wird überdehnt und reißt oder wird dabei im Innern so geschädigt, dass es nach einer gewissen Zeit ausfallen kann. Das Befestigungselement (Silentgummiadapter) können Sie in diesem Fall als Ersatzteil mit 2 Befestigungsgewindelängen (Best.-Nr.: 123.610 (40mm Befestigungsgewinde) und 123.620 (20mm Befestigungsgewinde)) im Handel oder direkt bei www.kellermann-online.com erwerben.

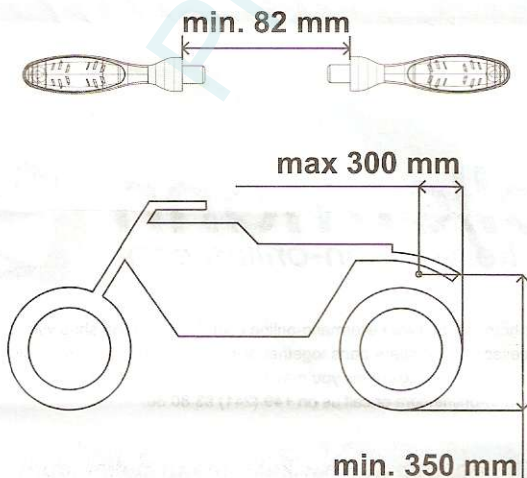
ANBAU

Achtung! Vor dem Anbau ist der sichere Stand des Motorrades zu gewährleisten, da ein umstürzendes Motorrad zu Verletzungen und zu Schäden am Motorrad führen kann.

Demontieren Sie die originalen Blinker und das Rück-/Bremslicht. Montieren Sie die Micro 1000 DF anstelle der originalen Blinker oder schaffen Sie eine Bohrung von \varnothing 8,5 und bringen Sie dort den Micro 1000 DF mittels der beiliegenden, selbst sichernden M8 Mutter mit 8 Nm an. Sorgen Sie dafür, dass der Bereich des Micro 1000 DF, in dem die Leitungen aus dem Gewinderohr heraus geführt werden, vor Spritzwasser geschützt ist. Montieren Sie dazu die beiliegenden Dichtstopfen, indem Sie je zwei Kabel durch jede Öffnung ziehen und den Stopfen dann bis über das Gewinde stülpen. Spülmittel oder Fett erleichtern die Montage. Der Micro 1000 DF ist so zu befestigen, dass er in Fahrzeuggängsrichtung und horizontal abstrahlt. Die richtige Ausrichtung ist für die Sicherheit im Straßenverkehr notwendig und Bestandteil der Zulassung; ein Fahrzeug mit falsch ausgerichteten Leuchten wird leicht übersehen.

Achten Sie bei der Auswahl des Befestigungspunktes darauf, dass folgende Abstände eingehalten werden:

Die Flächen, an denen die Micro 1000 DF befestigt werden, müssen mindestens 82 mm voneinander und mindestens 350 mm vom Boden entfernt sein, und dürfen in Längsrichtung maximal 300 mm vom hinteren Ende des Motorrads entfernt sein. Weitere Anbauvorschriften entnehmen Sie bitte der Richtlinie 93/92/EWG, die Sie unter www.eur-lex.europa.eu einsehen können.



ELEKTRISCHER ANSCHLUSS

Durchtrennen Sie die originalen Zuleitungen zwischen den originalen Leuchten (Blinker L/R und Schlusslicht/Bremslicht) und deren Steckverbindung zum Kabelbaum an einer geeigneten Stelle. Der originale Kabelbaum bleibt auf diese Weise unangetastet. Finden Sie dann die Belegung der originalen Kabel des Kabelbaums Ihres Motorrades heraus und verbinden Sie sie mit den Leitungen der Micro 1000 DF wie folgt:

- Minus des originalen Schluss-/Bremslichts mit den schwarzen Leitungen beider Micro DF verbinden
- Plus der durchtrennten Zuleitung des linken Blinkers mit der grauen Leitung des linken Micro 1000 DF verbinden
- Plus der durchtrennten Zuleitung des rechten Blinkers mit der grauen Leitung des rechten Micro 1000 DF verbinden
- Plus der durchtrennten Zuleitung des Schlusslichts mit den grau-weißen Leitungen beider Micro 1000 DF verbinden
- Plus der durchtrennten Zuleitung des Bremslichts mit den grau-roten Leitungen beider micro 1000 DF verbinden
- Minus der durchtrennten Zuleitungen der Blinker müssen nicht angeschlossen werden, Minus des Rücklichts übernimmt deren Aufgabe

Dem Micro 1000 DF liegen 4 Verbinderröhren bei, die wie folgt verarbeitet werden: Entfernen Sie die Isolierung an den Kabelenden auf einer Länge von ca. 1 cm und schieben Sie die zu verbindenden Kabel miteinander in eine der beiliegenden Verbinderröhren.

Diese Art der Kabelverbindung ist im technischen Sinne nicht lösbar. Um die Kabel lösbar zu verbinden, empfehlen wir optional Posilock Kabelverbinder. Diese können Sie auf Wunsch über unsere Internetseite www.kellermann-online.com bestellen.

Verlegen Sie nun die Kabel so, dass sie vor Spritzwasser geschützt sind und befestigen Sie sie in geeigneter Weise z.B. mit Kabelbindern. Schließen Sie dann die Batterie des Motorrades wieder an und testen Sie die Funktion der Micro 1000 DF (Blinker rechts/links, Schlusslicht und Bremslicht) an Ihrem Fahrzeug. Wenn alles funktioniert und die Micro 1000 DF richtig ausgerichtet sind, ist der Umbau abgeschlossen.

BLINKFREQUENZ

Sollte sich die Blinkfrequenz nach der Blinkerumrüstung auf ein unzulässiges Maß erhöhen (einige originale Blinkerfunktionieren nur bei originaler Blinkleistung) oder sollten statt zwei alle vier Blinker gleichzeitig leuchten, raten wir zu folgender Lösung: Verwenden Sie ein lastunabhängiges Kellermann Relais (Art.nr. 123970). Diese Lösung ist möglichst zu bevorzugen, da sie einfach, sicher und zuverlässig ist und in kurzer Zeit eingebaut werden kann. Sollte die Verwendung des Relais bei Ihrem Fahrzeug nicht möglich sein, können Sie auch Leistungswiderstände, die parallel zu den Blinkern zu verschalten sind, einbauen. Bringen sie die Widerstände so an, dass Wärme von ihnen gut abgeleitet werden kann. Der erforderliche Ohmwert der Widerstände variiert je nach Fahrzeug; meist funktioniert je ein Widerstand mit 7,5 Ohm und 50 Watt Belastbarkeit pro Micro 1000 DF.

Achtung! Die Verwendung der beschriebenen Maßnahmen kann die Funktion außer Kraft setzen, dass sich bei einem Ausfall eines Blinkers die Blinkfrequenz erhöht, um den Fahrer auf den Ausfall eines Blinkers hinzuweisen. Kontrollieren Sie deshalb vor jeder Fahrt die Funktion der Blinker!

Bei Motorrädern, die eine Beleuchtungskontrollleuchte haben (einige BMW), kann der Einbau weiterer, zum Rücklicht- und Bremslichtstromkreis parallel geschalteter Widerstände (1x 33 Ohm und 1x 7,5 Ohm) nötig sein, um ein unnötiges Aufleuchten der Kontrollleuchte zu verhindern.

Achtung! Die Leistungswiderstände werden bei einem längeren Blinkbetrieb sehr warm. Stellen Sie sicher, dass durch die Erwärmung keine Bauteile beschädigt werden können.

In den Kellermann Micro 1000 DF ist, wie schon bei den Kellermann Micro 1000 LED Blinkern, die bewährte Long Life Protection Guard Schaltung integriert. Diese sorgt in Verbindung mit der LED- Technik für eine extrem hohe Lebensdauer. Ein Auswechseln des Leuchtmittels ist somit nicht erforderlich und aus zulassungstechnischen Gründen auch nicht möglich.

Kellermann
www.kellermann-online.com

Neuhausstraße 4-10 · 52078 Aachen · Telefon: 0049(0)2419 38 08-0
info@kellermann-online.com

Onlineshop unter www.kellermann-online.com